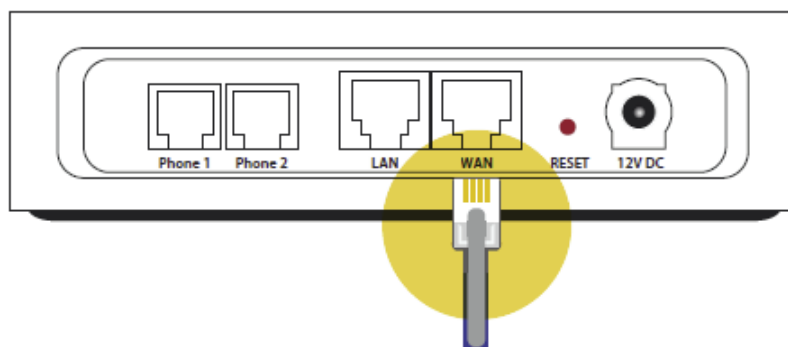


# Pingcom NPA201E

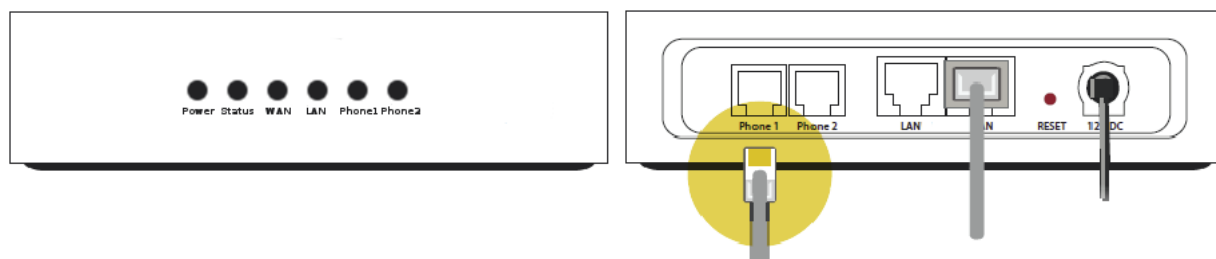
Pingcom NPA201E är en så kallad analogadapter, med hjälp av denna kan du använda din vanliga telefon att ringa och ta emot samtal via din internetförbindelse. Analogadaptern fungerar både med trådlösa DECT-telefoner och traditionella fasta telefoner. För att koppla in din NPA201E behöver du en fungerande internetförbindelse och sedan följa dessa tre steg:

## Installation

- Anslut uttaget märkt "WAN" till internet, antingen direkt eller via router/modem.



- Anslut din analoga telefon till uttaget märkt "Phone1". Obs! att lamporna på framsidan och uttagen på baksidan inte sitter i samma ordning.



- Anslut medföljande nätadapter till uttaget märkt "Power".

